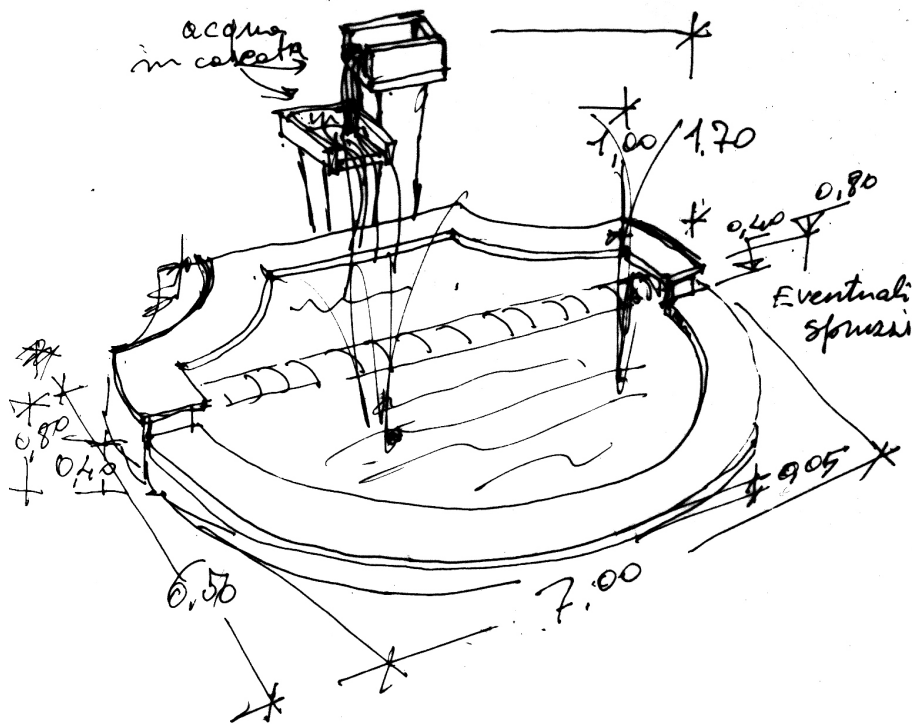


CURRICULUM VITÆ DI EMILIANA FERIOLI



EMILIANA FERIOLI
ARCHITETTO

Curriculum vitae di Emiliana Ferioli

Nata ad Alessandria l'8 agosto 1959.

Maturità scientifica conseguita nel 1978 con punti 60 su 60 e menzione presso il Liceo Scientifico "G. Galilei" di Alessandria.

Laurea in Architettura conseguita presso la Facoltà di Architettura del Politecnico di Torino nel 1984 con punti 110 su 110.

Abilitazione all'esercizio della Professione di Architetto conseguita presso il Politecnico di Torino nel 1985.

Iscritta all'Albo dell'Ordine degli Architetti della Provincia di Alessandria dal 1985 con numero d'ordine 266.

Corso Regionale "Fare paesaggio", Palazzo Lascaris, Torino, 1994.

Abilitazione agli incarichi di Coordinatore per la Sicurezza dei Cantieri (vedi L. 494/96) conseguita il 4/11/97.

Dal 2004 membro della Commissione Design dell'Ordine degli Architetti della Provincia di Alessandria.

Attività professionale, pubblicazioni:

i) - Concorso nazionale "La città e il sogno", Biennale di Architettura, Comune di Alessandria, progetto vincitore, 1990.

- Progetti pubblicati su: AA. VV., Architetti nella Provincia di Alessandria, Rassegna delle opere, Electa Editrice, Milano, 1993.

- Concorso provinciale "Tre cuori per la città", progetto per P.zza Santa Maria di Castello in Alessandria, terzo classificato e primo segnalato, 1995.

- Rotary Club Alessandria, conferenza "Le piazze della mia città", 15 aprile 1996.

EMILIANA FERIOLI
ARCHITETTO

- "Progetto pilota del villaggio globale di Alteretto in Val Susa", Convegno in multivideoconferenza e relativi atti "Una rete di piazze telematiche per lo sviluppo e l'occupazione", Sapignoli Editore, 1998.

- Concorso fusioni artistiche in ghisa, progetto vincitore, Francia, 2000.

- Acqui Terme, Arredo urbano in via Nizza e Baby Parking, pubblicati in "Progetti per la città", trasformazione e riqualificazione urbana", a cura di A. Bottereo e A. Sanquilio, Comune di Acqui Terme, 2001.

- Cavatore, ristorante "Da Fausto", rivista CLASS, 2001.

Incarichi professionali, elenco generale.

Si sottolinea che i lavori non di mia completa pertinenza professionale, sono stati assegnati con incarichi in collaborazione con l'Ing. G. Ferrari, l'Ing. F. Guala, la Società di Ingegneria OTES. Nei lavori idrogeologici o comunque dove il tipo di finanziamento lo richiedeva e' sempre stato nominato della committenza un Dott. Geologo per le analisi di supporto.

Lo Studio di Architettura Arch. Emiliana Ferioli si avvale della collaborazione dell'Ing. M. Benzi, dello Studio di rilevamento Geom. Francesco Pisano, della consulenza dell'Agronomo Dott. Caniggia e dello Studio Tecnico Geologo Dott. Foglino, Geologo Dott. Parodi e Geologo Dott. Ferretti, Geologo Dott. Franco e dell'Arch. Livio Fenoglio (redazione piani di sicurezza).

i) Presso Enti Pubblici:

Descrizione	Importo complessivo progetto	
	Lire	€
1 Comune di Arquata (AL), Opere stradali e lavori di ripristino in conseguenza a danni alluvionali, progetto e direzione lavori, 1986. Progetto e direzione lavori. Collaudato e liquidato.	50.000.000	
2 Comune di Sardigliano (AL), Opere stradali e lavori di ripristino in conseguenza a danni alluvionali, progetto e direzione lavori, 1986-1987. Collaudato liquidato,	50.000.000	
3 Comune di Sardigliano (AL), Opere		

EMILIANA FERIOLI
ARCHITETTO

- di sistemazione idraulica (scogliera in massi naturali e guado) e muri di sostegno, progetto e direzione lavori, 1987-88-89.
Collaudato liquidato. 80.000.000
- 4 Comunita' Montana Alta Valle Erro, Orba, Bormida di Spigno, Collaudi amministrativi per opere di sistemazione idraulica 1992-1993.
- 5 Comunita' Alloggio per Anziani. Committente: Comune di Castelnuovo Bormida (AL). Incarico: collaborazione al progetto generale, 50%, 1987-92. 950.000.000
- 6 Palestra polivalente. Committente: Comune di Pozzolo Fornigaro (AL). Incarico: collaborazione al progetto generale, 50%, 1988-92. 800.000.000
- 7 Impianto sportivo coperto. Committente: Comune di Gavi (AL). Incarico: collaborazione al progetto generale, 50%, 1989-93. 1.300.000.000
- 8 Loculario. Committente: Comune di Molare (AL). Incarico: progetto generale, 1992, progetto esecutivo, calcoli c.a.. Pubblicato su: AA. VV., Architetti nella Provincia di Alessandria, Rassegna delle opere, Electa Editrice, Milano, 1993. 850.000.000
- 9 Realizzazione ed arredo piazza municipale. Committente: Comune di Fresonara (AL). Incarico: progetto generale, 1992,
-

EMILIANA FERIOLI
ARCHITETTO

- progetto esecutivo e direzione lavori
primo lotto esecutivo, '93-'95,
pubblicato sulla rivista Metropolis.
Collaudato e liquidato. 150.000.000
- 10 Sistemazione e arredo piazza
municipale e relativa viabilità,
servizio polifunzionale.
Committente: Comune di Pasturana
(AL).
Incarico: progetto e direzione lavori,
1994-1996.
Collaudato e liquidato. 135.000.000
- 11 Sistemazione della via Nizza,
intervento di riqualificazione urbana,
realizzazione di rotatoria valicabile
di raccordo. Committente: Comune
di Acqui Terme (AL).
Incarico: progetto e direzione lavori,
1995-1997, importo 580 ML, in
corso di pubblicazione sul catalogo
Tagliafico.
Collaudato e liquidato. 580.000.000
- 12 Lavori di sistemazione strade
comunali in conseguenza di danni
alluvionali. Committente: Comune di
Sardigliano (AL).
Incarico: progetto e direzione lavori,
1996-1997.
Collaudato e liquidato. 80.000.000
- 13 Ripristino acquedotti e fognature.
Committente: Comune di Sardigliano
(AL).
Incarico: progetto e direzione lavori,
1996-1997.
Collaudato e liquidato. 100.000.000
- 14 Opere igieniche.
Committente: Comune di Sardigliano
(AL).
Incarico: progetto e direzione lavori,
-

EMILIANA FERIOLI
ARCHITETTO

1995-1997. Collaudato e liquidato.	100.000.000
15 Ampliamento Cimitero Comunale in Sardigliano. Committente: Comune di Sardigliano (AL) Incarico: progetto e direzioni lavori, 1996-2000. Collaudato e liquidato.	150.000.000
16 Ripristino muro di contenimento in localita' Ciossi. Committente: Comune di Sardigliano (AL). Incarico: progetto e direzione lavori, 1996-1997. Collaudato e liquidato.	100.000.000
17 Ampliamento cimitero in frazione Quattrocascine, loculario ed edicole. Committente: Comune di Bosco Marengo. Incarico: progetto, 1997.	600.000.000
18 Sistemazione di galleria commerciale in via Nizza e di via Grattarola. Committente: Comune di Acqui Terme. Incarico: progetto e direzione lavori, 1997-2001. Collaudato e liquidato.	60.000.000
19 Sistemazione secondo tratto via Nizza, con realizzazione di parco urbano con piante tartufigene. Committente: Comune di Acqui Terme. Incarico: progetto (2001), direzione lavori e coordinatore per la sicurezza per la progettazione e l'esecuzione dei lavori ai sensi del D.L. 494/96. Pubblicato in "Progetti per la citta', trasformazione e riqualificazione	

EMILIANA FERIOLI
ARCHITETTO

- urbana", a cura di A. Bottereo e A. Sanquilio, Comune di Acqui Terme, 2001.
Collaudato e liquidato. 695.000.000
- 20 Realizzazione fontana in Piazza Vittorio Veneto.
Committente: Comune di Acqui Terme.
Incarico: progetto e direzione lavori, 1998-1999.
Collaudato e liquidato. 80.000.000
- 21 Realizzazione loculario, Cimitero Comunale del concentrico, I lotto.
Committente: Comune di Molare (AL).
Incarico: progettazione, calcoli c.a., direzione lavori e sicurezza per la progettazione e l'esecuzione dei lavori ai sensi del D.L. 494/96, 1999-2000.
Lavori a base d'asta: 210.185.360
Liquidati: 183.491.820
Collaudato e liquidato. 240.000.000
- 22 Lavori di completamento sistemazione viabilita' e piazza in localita' Chiesa nel concentrico.
Committente: Comune di Castelletto d'Erro.
Incarico: progettazione, direzione lavori e coordinatore per la sicurezza per la progettazione e l'esecuzione dei lavori ai sensi del D.L. 494/96, in corso, 1999-.
80.000.000
- 23 Opere di ripristino in conseguenza di danni alluvionali.
Committente: Comune di Molare.
Incarico: coordinatore per la sicurezza per la progettazione e l'esecuzione dei lavori ai sensi del D.L. 494/96, 1998-2000.
-

EMILIANA FERIOLI
ARCHITETTO

	Collaudato e liquidato.	100.000.000
24	Eliminazione barriere architettoniche, Palazzo Municipale. Committente: Comune di Sardigliano. Incarico: progetto, in corso, 1998-.	90.000.000
25	Sistemazione strada comunale della Rachela e strada comunale Cascina Boverio. Committente: Comune di Ponzzone. Incarico: progetto e direzione lavori, 1998-2000. Importo a base d'asta: 40.896.000 Liquidato: 38.599.356 Collaudato e liquidato.	50.000.000
26	Lavori di ripristino danni a strutture pubbliche Committente: Comune di Ponzzone Incarico: coordinatore per la sicurezza per la progettazione e l'esecuzione dei lavori ai sensi del D.L. 494/96,1998-2000. Collaudato e liquidato	100.000.000
27	Costruzione muro di sostegno in via G.B. Croce e consolidamento muro in via Garibaldi. Committente: Comune di Sardigliano. Incarico: progetto e direzione lavori, 1998-1999. Importo a base d'asta: 32.677.645 Liquidato: 32.265.018 Collaudato e liquidato.	45.000.000
28	Lavori di consolidamento movimento franoso idrogeologico nel concentrico dell'abitato. Committente: Comune di Ponzzone. Incarico: coordinatore per la sicurezza per la progettazione e	

EMILIANA FERIOLI
ARCHITETTO

	l'esecuzione dei lavori ai sensi del D.L. 494/96, 1998-2001. Collaudato e liquidato	120.000.000
29	Sistemazione rete idrica e fognaria in localita' Cuquello. Committente: Comune di Sardigliano. Incarico: progettazione e direzione lavori e coordinatore per la sicurezza per la progettazione e l'esecuzione dei lavori ai sensi del D.L. 494/96, 1998-2000. Collaudato e liquidato.	80.000.000
30	Realizzazione opere igieniche in localita' Bavantorino. Committente: Comune di Sardigliano. Incarico: progettazione e direzione lavori e coordinatore per la sicurezza per la progettazione e l'esecuzione dei lavori ai sensi del D.L. 494/96, 1998-2000. Collaudato e liquidato.	100.000.000
31	Realizzazione strada urbana di collegamento tra i quartieri Borsalino e Galimberti. Committente: Comune di Alessandria. Incarico: progetto (1998), direzione lavori e coordinatore per la sicurezza per la progettazione e l'esecuzione dei lavori ai sensi del D.L. 494/96. Collaudato e liquidato.	2.135.000.000
32	Costruzione muro di contenimento scarpata area Castello in Montechiaro Alto. Committente: Comune di Montechiaro d'Acqui. Incarico: progettazione, direzione lavori e coordinatore per la sicurezza	

EMILIANA FERIOLI
ARCHITETTO

- per la progettazione e l'esecuzione dei lavori ai sensi del D.L. 494/96, 1999-2001.
Collaudato e liquidato. 40.000.000
- 33 Ripristino strade comunali.
Committente: Comune di Montaldo Bormida.
Incarico: progetto, direzione lavori e coordinatore per la sicurezza per la progettazione e l'esecuzione dei lavori ai sensi del D.L. 494/96, 1999-2001.
Collaudato e liquidato. 50.000.000
- 34 Realizzazione piscina comunale con copertura mobile.
Committente: Comune di Ponzzone.
Incarico: progetto (2000), direzione lavori e coordinatore per la sicurezza per la progettazione e l'esecuzione dei lavori ai sensi del D.L. 494/96, in corso di realizzazione. 650.000.000
- 35 Progetto di interventi di ristrutturazione ed arredo urbano per gli esercizi commerciali in Acqui Terme.
Committente: Comune di Acqui Terme.
Incarico: indagine storica, catalogazione preesistenze, progettazione esecutiva ed indicazione normativa di riferimento per i nuovi insediamenti, individuazione di tipologie specifiche per chioschi, gazebo e ristrutturazione esercizi commerciali ed elementi di arredo urbano quali orologi ed insegne. 2000-2003. Gazebo ed orologi in corso di pubblicazione su Catalogo Neri.
Lavoro selezionato per la presentazione delle attivita' degli
-

EMILIANA FERIOLI
ARCHITETTO

- architetti della Provincia di
Alessandria presso il San Francisco
American Institute of Architects
(AIASF). 1.000.000.000
- 36 Lavori di consolidamento abitato in
Localita' Sferisterio con rivestimento
con pietrame a vista.
Committente: Comune di Montaldo
Bormida.
Incarico: progetto, direzione lavori e
coordinatore per la sicurezza per la
progettazione e l'esecuzione dei
lavori ai sensi del D.L. 494/96, 1999-
2000.
Collaudato e liquidato 150.000.000
- 37 Piano particellare di esproprio.
Committente: Comune di Montaldo
Bormida, 2000.
- 38 Lavori di sistemazione della strada
comunale di collegamento con la
Frazione Giusolanella.
Committente: Comune di
Sardigliano.
Incarico: progetto, direzione lavori e
coordinatore per la sicurezza per la
progettazione e l'esecuzione dei
lavori ai sensi del D.L. 494/96, 1999-
2001.
Collaudato e liquidato. 100.000.000
- 39 Lavori di costruzione tratto di
condotta di adduzione al nuovo
serbatoio di accumulo e tratto di
condotta di distribuzione alla
Frazione Guardamonte.
Committente: Comune di Gremiasco.
Incarico: progetto e direzione lavori,
2000-2002.
Collaudato e liquidato. 80.000.000
- 40 Lavori di ripristino strada comunale
-

EMILIANA FERIOLI
ARCHITETTO

- in localita' Ca' Caldini e varie.
Committente: Comune di Fabbrica
Curone.
Incarico: progetto e direzione lavori,
2000-2002.
Importo a base d'asta: 81.711.250
Liquidato: 76.596.126
Collaudato e liquidato. 100.000.000
- 41 Lavori di ripristino tratti di muro di
sostegno nel concentrico.
Committente: Comune di
Montechiaro d'Acqui.
Incarico: progetto e direzione lavori,
2000-2002.
Collaudato e liquidato. 50.000.000
- 42 Ampliamento Cimitero Comunale e
realizzazione Loculario.
Committente: Comune di
Montechiaro d'Acqui.
Incarico: progetto preliminare, 2001.
Appaltato a societa' privata che
realizzera' il progetto esecutivo e
l'opera attenendosi al progetto
preliminare. 850.000.000
- 43 Lavori di consolidamento muro
perimetrale Cimitero comunale,
localita' Piana, I e II lotto.
Committente: Comune di
Montechiaro d'Acqui.
Incarico: progetto e direzione lavori,
in corso, 2000-2002.
Collaudato e liquidato. 176.000.000
- 44 Lavori di sistemazione idrogeologica
e di recupero e qualificazione di aree
degradate.
Committente: Comune di Ponzano.
Incarico: progetto preliminare,
2001-. 100.000.000
- 45 Realizzazione nuova fontana nel
-

EMILIANA FERIOLI
ARCHITETTO

	concentrico. Committente: Comune di Trisobbio. Incarico: progetto e direzione lavori, in corso, 2001-.	120.000.000	
46	Realizzazione fontana in via Galimberti, Committente. Comune di Alessandria. Incarico: progetto, direzione lavori e sicurezza per la progettazione e l'esecuzione dei lavori ai sensi del D.L. 494/96, progetto, 2002.	250.000.000	
47	Frazione Sanico, lavori di consolidamento statico loculario cimitero comunale a seguito dell'evento sismico del 21/8/00. I Lotto. Committente: Comune di Alfiano Natta. Incarico: progetto e direzione lavori e coordinatore per la sicurezza per la progettazione e l'esecuzione dei lavori ai sensi del D.L. 494/96. Inizio lavori 9/01, fine lavori: 5/02. Importo a base d'asta: 41.128,20 Liquidato: 40.372,54 Collaudato e liquidato.		51.645,69
48	Frazione Sanico, lavori di consolidamento statico loculario cimitero comunale a seguito dell'evento sismico del 21/8/00. II Lotto. Committente: Comune di Alfiano Natta. Incarico: progetto e direzione lavori. Inizio lavori 3/02, fine lavori: 5/02. Importo a base d'asta: 20.543,12 Liquidato: 20.132,26 Collaudato e liquidato.		25.822,84
49	Lavori di consolidamento abitato in Localita' Sferisterio con rivestimento		

EMILIANA FERIOLI
ARCHITETTO

con pietrame a vista, secondo lotto.
Committente: Comune di Montaldo
Bormida.

Incarico: progetto, direzione lavori e
coordinatore per la sicurezza per la
progettazione e l'esecuzione dei
lavori ai sensi del D.L. 494/96, 2001-
2003.

Inizio lavori 5/02, fine lavori 01/03.

Importo a base d'asta: 53.483,94

Liquidato: 52.744,26

Collaudato e liquidato.

72.303,97

50 Realizzazione di baby parking nei
locali ex ISPA, ex caserma Cesare
Battisti.

Committente: Comune di Acqui
Terme.

Incarico: progetto, direzione,
contabilizzazione lavori e
coordinatore per la sicurezza per la
progettazione e l'esecuzione dei
lavori ai sensi del D.L. 494/96.

Pubblicato in "Progetti per la città",
trasformazione e riqualificazione
urbana", a cura di A. Bottereo e A.
Sanquilio, Comune di Acqui Terme,
2001-2004.

Collaudato e liquidato.

Lavoro selezionato per la
presentazione delle attività degli
architetti della Provincia di
Alessandria presso il San Francisco
American Institute of Architects
(AIASF).

350.000.000

51 Lavori di consolidamento del
concentrico di Montechiaro Alto.

Committente: Comune di
Montechiaro d'Acqui.

Incarico: progetto, direzione lavori e
coordinatore per la sicurezza per la
progettazione e l'esecuzione dei
lavori ai sensi del D.L. 494/96, in

EMILIANA FERIOLI
ARCHITETTO

corso, 2001-	180.000.000	
52 Lavori di ristrutturazione ed arredo urbano Piazza della Chiesa, concentrico. Committente: Comune di Castelletto d'Erro. Incarico: progetto e direzione lavori, in corso, 2001-	200.000.000	
53 Lavori di sistemazione idrogeologica frana in Localita' Chiesa San Giorgio. Committente: Comune di Montechiaro d'Acqui. Incarico: progetto, direzione lavori e coordinatore per la sicurezza per la progettazione e l'esecuzione dei lavori ai sensi del D.L. 494/96, in corso di realizzazione, 2001-		160.101,64
54 Lavori di sistemazione danni strada comunale Giusulanella. Committente: Comune di Sardigliano. Incarico: progetto e direzione lavori. Inizio lavori 9/02, fine lavori 1/03. Importo a base d'asta: 29.027,33 Liquidato: 28.998,30 Collaudato e liquidato	72.000.000	
55 Lavori di ristrutturazione palazzo Comunale. Committente: Comune di Fabbrica Curone. Incarico: progetto, direzione lavori e coordinatore per la sicurezza per la progettazione e l'esecuzione dei lavori ai sensi del D.L. 494/96, 2002-2006. Collaudato e liquidato.	70.000.000	
56 Intervento integrato mirato alla riqualificazione di aree urbane ed allestimento di are attrezzate in		

EMILIANA FERIOLI
ARCHITETTO

	localita' montane. Committente: Comune di Fabbrica Curone. Incarico: progetto, direzione lavori e coordinatore per la sicurezza per la progettazione e l'esecuzione dei lavori ai sensi del D.L. 494/96, in collaborazione, 50%, con l'ing. Giovanni Ferrari, 2001-2004. Collaudato e liquidato	516.465,90
57	Lavori per ripristino danni pozzo acquedotto comunale torrente Orba. Committente: Comune di Molare. Incarico: progetto e direzione lavori e coordinatore per la sicurezza per la progettazione e l'esecuzione dei lavori ai sensi del D.L. 494/96, 2001-2002. Inizio lavori 4/02, fine lavori 6/02 Importo lavori a base d'asta: 43.805,87 Liquidato: 34.678,24 Collaudato e liquidato.	112.000.000
58	Sistemazioni movimento franoso in Localita' Piancerreto, L. 415/98. Committente: Comune di Cerrina. Incarico: progetto e direzione lavori, 2002-2007. Collaudato e liquidato.	200.000.000
59	Lavori di sistemazione strade. Committente: Comune di Fabbrica Curone. Incarico: progetto e direzione lavori, 2001-2002. Collaudato e liquidato.	50.000.000
60	Lavori di ripristino opere di presa sul Rio Angiassi. Committente: Comune di Sardigliano. Incarico: progetto e direzione lavori, 2001-2002.	

EMILIANA FERIOLI
ARCHITETTO

	Inizio lavori 8/02, fine lavori 10/02 Lavori a base d'asta: 5.621,17 Liquidato: 5.503,12 Collaudato e liquidato.	15.000.000
61	Lavori di rifacimento della rete fognaria in frazione Bavantorino e rifacimento tratto di rete idrica. Committente: Comune di Sardigliano. Incarico: progetto e direzione lavori, 2001-2003. Collaudato e liquidato.	70.000.000
62	Lavori di ripristino viabilita' strada comunale per Frinti. Committente: Comune di Fabbrica Curone. Incarico: progetto e direzione lavori, 2001-2002. Importo a base d'asta. 19.007,68 Liquidato: 18.639,65 Collaudato e liquidato.	45.000.000
63	Ristrutturazione impianto sportivo ed arredo urbano "Parco Paradiso". Committente: Comune di Ponzone. Incarico: progetto e direzione lavori, 2001-2002. Collaudato e liquidato	100.000.000
64	Realizzazione di tratto di condotta dalla localita' Forotondo alla localita' Selvapiana in conseguenza all'emergenza idrica provocata dal gelo persistente. Committente: Comune di Fabbrica Curone. Incarico: progetto preliminare e direzione lavori, 2002. Collaudato e liquidato.	30.775,16
65	Lavori di costruzione collettore fognario ed impianto di depurazione.	

EMILIANA FERIOLI
ARCHITETTO

Committente: Comune di Sardigliano Incarico: progetto e direzione lavori, 2002-2004. Collaudato e liquidato	41.316,55
66 Opere fognarie. Committente: Comune di Gremiasco. Incarico: progetto e direzione lavori, in corso di ultimazione, 2002-2005. Collaudato e liquidato	25.822,84
67 Sistemazione via Fucina. Committente: Comune di Molare. Incarico: progetto e direzione lavori, 2002-2004. Collaudato e liquidato.	31.502,87
68 Lavori di consolidamento muro di cinta e di contenimento Parco Comunale Dotto adiacente Via Bianchi. Committente: Comune di Montaldo Bormida. Incarico: progetto, direzione lavori e coordinatore per la sicurezza per la progettazione e l'esecuzione dei lavori ai sensi del D.L. 494/96, 2002- 2003. Collaudato e liquidato.	77.487,53
69 Lavori di ricostruzione tratto di muro in Via del Cimitero. Committente: Comune di Pareto. Incarico: progetto, direzione lavori e coordinatore per la sicurezza per la progettazione e l'esecuzione dei lavori ai sensi del D.L. 494/96, 2002- 2003. Collaudato e liquidato.	29.000,00
70 Lavori di sistemazione cedimento lato Torrente Pieve – Strada Mancina. Committente: Comune di Montechiaro d'Acqui.	

EMILIANA FERIOLI
ARCHITETTO

	Incarico: progetto e direzione lavori, 2002-2004. Collaudato e liquidato.	25.000,00
71	Lavori: Interventi in Localita' Ca' Marchesi, presso il Comune di Fabbrica Curone, a seguito di eventi alluvionali dell'autunno 2000. Committente: Comune di Fabbrica Curone. Incarico: progetto e direzione lavori, 2002-2004. Collaudato e liquidato.	41.000,00
72	Lavori di Completamento consolidamento abitato Localita' Sferisterio, III Lotto. Committente: Comune di Montaldo Bormida. Incarico: progetto, direzione lavori, coordinatore per la sicurezza per la progettazione e l'esecuzione dei lavori ai sensi del D.L. 494/96, 2002- 2007. Collaudato e liquidato.	90.500,00
73	Lavori di rifacimento fognatura comunale in Frazione Piagera. Incarico: progetto generale. Committente: Comune di Gabiano, 2003.	420.000,00
74	Lavori di rifacimento fognatura comunale in Frazione Piagera, I stralcio. Committente: Comune di Gabiano. Incarico: progetto esecutivo, direzione lavori, coordinatore per la sicurezza per la progettazione e l'esecuzione dei lavori ai sensi del D.L. 494/96, 2003-2004. Collaudato e liquidato.	125.000,00
75	Lavori di rifacimento muro in via S.	

EMILIANA FERIOLI
ARCHITETTO

	Rocco. Committente: Comune di Trisobbio. Incarico: progetto, direzione lavori, coordinatore per la sicurezza per la progettazione e l'esecuzione dei lavori ai sensi del D.L. 494/96, 2003-2004. Collaudato e liquidato.	66.300,00
76	Lavori di completamento piscina comunale, Committente: Comune di Ponzone. Incarico: progetto, direzione lavori e coordinatore per la sicurezza per la progettazione e l'esecuzione dei lavori ai sensi del D.L. 494/96, in corso di realizzazione, 2003-.	125.000,00
77	Lavori di ripristino dissesto Borgo Storico. Committente: Comune di Montechiaro d'Acqui. Incarico: progetto e direzione lavori, in corso di realizzazione, 2003-2006, collaudato e liquidato.	41.000,00
78	Lavori di sistemazione movimento franoso in Localita' Lunassi. Committente: Comune di Fabbrica Curone. Incarico: Progettazione preliminare, definitiva, esecutiva, direzione dei lavori, misure, contabilita' dei lavori, sicurezza ai sensi del D. L.vo 494/96, s.m.i. 2003-2006. Collaudato e liquidato	430.000,00
78i	Lavori di somma urgenza ripristino strada per Lunassi. Committente: Comune di Fabbrica Curone. Incarico: Progettazione preliminare, definitiva, esecutiva, direzione dei	

EMILIANA FERIOLI
ARCHITETTO

	lavori, misure, contabilita' dei lavori, sicurezza ai sensi del D. L.vo 494/96, s.m.i. 2004-2005 Collaudato e liquidato	56.000,00
78ii	Lavori di somma urgenza ripristino strada per Lunassi. Indagine preliminare. Committente: Comune di Fabbrica Curone. Incarico: Progettazione preliminare, definitiva, esecutiva, direzione dei lavori, misure, contabilita' dei lavori, sicurezza ai sensi del D. L.vo 494/96, s.m.i. 2004-2005 Collaudato e liquidato	30.000,00
79	Lavori di consolidamento loculario Cimitero in Frazione Sanico, III Lotto. Committente: Comune di Alfiano Natta. Incarico: progetto e direzione lavori, 2003-2004. Collaudato e liquidato	55.000,00
80	Lavori di ripristino immobile connesso scuola materna Zucca (patrimonio comunale). Committente: Comune di Novi Ligure. Incarico: progetto, direzione lavori, sicurezza. 2003-2004 Collaudato e liquidato.	55.000,00
81	Riassetto idrogeologico e recupero ambientale dell'asta del Torrente Erro tra la localita' Filatore ed la confluenza con il Fiume Bormida in nel territorio di Melazzo. Committente: Comune di Acqui Terme.	

EMILIANA FERIOLI
ARCHITETTO

Incarico: progetto preliminare, definitivo, esecutivo e direzione lavori, al 50% con Società di ingegneria OTES e la collaborazione del Geologo dott. L. Foglino. 2003-	1.489.200,00
82 Lavori di costruzione muro di contenimento e riqualificazione piazza in frazione Cantavenna. Committente: Comune di Gabiano. Incarico: progetto preliminare, definitivo, esecutivo e direzione lavori. 2003-2004. Collaudato e liquidato.	40.000,00
83 Lavori di contenimento movimento franoso in localita' Torricella. Committente: Comune di Fabbrica Curone. Incarico: progetto preliminare, definitivo, esecutivo, direzione lavori e sicurezza ai sensi del D. L.vo 494/96, s.m.i. 2003-2005 Collaudato e liquidato.	57.000,00
84 Consolidamento Cimitero in frazione Casarello. I lotto. Committente: Comune di Alfiano Natta. Incarico: progetto preliminare, definitivo, esecutivo, direzione lavori e sicurezza ai sensi del D. L.vo 494/96, s.m.i. 2003-2005 Collaudato e liquidato.	100.000,00
85 Realizzazione opere municipali. Committente: Comune di Ponzzone. Incarico: progetto preliminare, definitivo, esecutivo, direzione lavori e sicurezza ai sensi del D. l.vo 494/96, s.m.i. 2004-2005 Collaudato e liquidato.	60.000,00
86 Ripristino movimento franoso in	

EMILIANA FERIOLI
ARCHITETTO

	localita' Denice-Monastero. Committente: Comune di Denice. Incarico: progetto preliminare, definitivo, esecutivo, direzione lavori e sicurezza ai sensi del D. l.vo 494/96, s.m.i. 2004-2005 Collaudato e liquidato.	72.000,00
87	Ripristino viabilita' e convogliamento acque meteoriche s.c. Caldirola-Villaggio Cristina. Committente: Comune di Fabbrica Curone. Incarico: progetto preliminare, definitivo, esecutivo, direzione lavori e sicurezza ai sensi del D. l.vo 494/96, s.m.i. 2004-2006 Collaudato e liquidato.	40.000,00
88	Lavori di sistemazione cortile di pertinenza edificio scolastico Scuola Media Doria, comune di Novi Ligure, via Mazzini. Committente: Provincia di Alessandria. Incarico: progetto preliminare, definitivo, esecutivo, direzione lavori e sicurezza ai sensi del D. l.vo 494/96, s.m.i. 2004-2008. Collaudato e liquidato.	150.000,00
89	Ripristino danni edificio "Teatro ILVA" in Novi Ligure in conseguenza dell'evento sismico. Committente: comune di Novi Ligure. Incarico: progetto preliminare, definitivo, esecutivo, direzione lavori e sicurezza ai sensi del D. l.vo 494/96, s.m.i. 2004-2007 Collaudato e liquidato	75.000,00

EMILIANA FERIOLI
ARCHITETTO

- 90 Lavori di sistemazione frana s.c.
Serrapiana bassa e ripristino
viabilita'.
Committente: Comune di Cerrina.
Incarico: progetto preliminare,
definitivo, esecutivo, direzione
lavori.
2004
Collaudato e liquidato. 33.000,00
- 91 Rifacimento fognatura comunale
Fraz. Piagera. Il Lotto in seguito ad
evento alluvionale.
Committente: Comune di Gabiano.
Incarico: progetto esecutivo,
direzione lavori, coordinatore per la
sicurezza per la progettazione e
l'esecuzione dei lavori ai sensi del
D.L. 494/96.
2004-2006, collaudato e liquidato. 125.000,00
- 92 Lavori di sistemazione erosioni in
loc. Cascinetta e Borgo Cerreto,
ripristino alveo Rio Amione.
Committente: Comune di Molare.
Incarico: progetto esecutivo,
direzione lavori, coordinatore per la
sicurezza per la progettazione e
l'esecuzione dei lavori ai sensi del
D.L. 494/96.
2004-2006
Collaudato e liquidato. 45.000,00
- 93 Lavori di rifacimento Collettore
fognario in localita' capoluogo -
Piazza Caretta a seguito di evento
alluvionale..
Committente: Comune di
Sardigliano.
Incarico: progetto esecutivo,
direzione lavori, coordinatore per la
sicurezza per la progettazione e
l'esecuzione dei lavori ai sensi del
-

EMILIANA FERIOLI
ARCHITETTO

D.L. 494/96 2004-2005 Collaudato e liquidato.	64.000,00
94 Lavori di ripristino della viabilità in Località S. Rocco, secondo lotto. Committente: Comune di Trisobbio Incarico: progetto esecutivo, direzione lavori, coordinatore per la sicurezza per la progettazione e l'esecuzione dei lavori ai sensi del D.L. 494/96. 2004-2005 Collaudato e liquidato.	73.000,00
95 L.R. 38/78, Lavori di ripristino muro strada comunale Spigno-Montaldo. Committente: Comune di Spigno. Incarico: progetto esecutivo, direzione lavori, coordinatore per la sicurezza per la progettazione e l'esecuzione dei lavori ai sensi del D.L. 494/96. 2004-2005 Collaudato e liquidato.	38.000,00
96 Lavori di ripristino strade comunali varie Committente: Comune di Fabbrica Curone. Incarico: progetto esecutivo, direzione lavori. 2004-2005 Collaudato e liquidato.	28.000,00
97 Lavori di rifacimento muro di sostegno località Concentrico. Committente: Comune di Ponzzone Incarico: progetto esecutivo, direzione lavori, coordinatore per la sicurezza per la progettazione e l'esecuzione dei lavori ai sensi del D.L. 494/96. 2005-2006 Collaudato e liquidato.	30.000,00

EMILIANA FERIOLI
ARCHITETTO

- 98 Lavori inerenti opere stradali, L.R. 18/84.
Committente: Comune di Prasco
Incarico: progetto esecutivo,
direzione lavori, coordinatore per la
sicurezza per la progettazione e
l'esecuzione dei lavori ai sensi del
D.L. 494/96.
2005-2006
Collaudato e liquidato. 20.000,00
- 99 Frana a valle della strada comunale
Roboaro-Montecuto e caduta
massi, L.R. 38/78.
Committente: Comune di Pareto.
Incarico: progetto esecutivo,
direzione lavori, coordinatore per la
sicurezza per la progettazione e
l'esecuzione dei lavori ai sensi del
D.L. 494/96. 2005
Collaudato e liquidato. 37.500,00
- 100 Ricostruzione tratto di muro di
sostegno in via del Cimitero e
completamento.
Committente: Comune di Pareto
Incarico: progetto esecutivo,
direzione lavori, coordinatore per la
sicurezza per la progettazione e
l'esecuzione dei lavori ai sensi del
D.L. 494/96.
2005
Collaudato e liquidato. 27.000,00
- 101 Sistemazione movimento franoso e
ripristino fognatura, località
Concentrico.
Committente: Comune di Denice
Incarico: progetto esecutivo,
direzione lavori, coordinatore per la
sicurezza per la progettazione e
l'esecuzione dei lavori ai sensi del
D.L. 494/96
-

EMILIANA FERIOLI
ARCHITETTO

2005, collaudato e liquidato.	25.000,00
102 Ripristino di muro di cinta del cimitero in località Chiesa Vecchia. Committente: Comune di Merana Incarico: progetto esecutivo, direzione lavori, coordinatore per la sicurezza per la progettazione e l'esecuzione dei lavori ai sensi del D.L. 494/96. 2005 Collaudato e liquidato.	40.000,00
103 Lavori di contenimento movimento franoso in località Torricella. Committente: Comune di Fabbrica Curone Incarico: progetto esecutivo, direzione lavori, coordinatore per la sicurezza per la progettazione e l'esecuzione dei lavori ai sensi del D.L. 494/96. 2005 Collaudato e liquidato.	57.000,00
104 Realizzazione di muro di sostegno in località Valle . Committente: Comune di Terzo Incarico: progetto esecutivo, direzione lavori, coordinatore per la sicurezza per la progettazione e l'esecuzione dei lavori ai sensi del D.L. 494/96. 2005-2006 Collaudato e liquidato.	62.500,00
105 Realizzazione di muro di sostegno in località Valle – II lotto di completamento. Committente: Comune di Terzo Incarico: progetto esecutivo, direzione lavori, coordinatore per la sicurezza per la progettazione e l'esecuzione dei lavori ai sensi del D.L. 494/96. 2005-2006	

EMILIANA FERIOLI
ARCHITETTO

Collaudato e liquidato.	60.000,00
106 Loculario nel cimitero in frazione Reboaro. Committente: Comune di Pareto Incarico: progetto esecutivo, direzione lavori, coordinatore per la sicurezza per la progettazione e l'esecuzione dei lavori ai sensi del D.L. 494/96. Collaudato e liquidato 2010	65.000,00
107 Lavori di rifacimento ponte sul Rio Gambarello. Evento alluvionale novembre 2002. In collaborazione al 50% con ing. Flavio Guala. Committente: Comune di Ponzzone Incarico: progetto esecutivo, direzione lavori, coordinatore per la sicurezza per la progettazione e l'esecuzione dei lavori ai sensi del D.L. 494/96. Collaudato e liquidato. 2010.	188.000,00
108 Lavori di completamento e sistemazione di via San Rocco e di via Messine. Committente: Comune di Trisobbio Incarico: progetto esecutivo, direzione lavori, coordinatore per la sicurezza per la progettazione e l'esecuzione dei lavori ai sensi del D.L. 494/96. 2005-2006 Collaudato e liquidato.	120.000,00
109 Ricostruzione di muro di contenimento abitato in località Sferisterio e completamento. Committente: Comune di Montaldo Bormida Incarico: progetto esecutivo, direzione lavori, coordinatore per la sicurezza per la progettazione e	

EMILIANA FERIOLI
ARCHITETTO

	l'esecuzione dei lavori ai sensi del D.L. 494/96. 2005-2007 Collaudato e liquidato.	90.000,00
110	Lavori di completamento e sistemazione movimento franoso in località Montalero. Committente: Comune di Cerrina Incarico: progettazione, direzione lavori, coordinatore per la sicurezza per la progettazione e l'esecuzione dei lavori ai sensi del D.L. 494/96. 2005-2007. Collaudato e liquidato.	103.000,00
111	Lavori di sistemazione Piazza Caretta Committente: Comune di Sardigliano Incarico: progettazione, direzione lavori, coordinatore per la sicurezza per la progettazione e l'esecuzione dei lavori ai sensi del D.L. 494/96. 2005-2006 Collaudato e liquidato.	100.000,00
112	Lavori di sistemazione Piazza Municipale. Committente: Comune di Castelletto d'Erro Incarico: progettazione, direzione lavori, coordinatore per la sicurezza per la progettazione e l'esecuzione dei lavori ai sensi del D.L. 494/96. Collaudato e liquidato, 2006-2011	100.000,00
113	Comune di Acqui Terme Sistemazione fognatura comunale a seguito di evento alluvionale. Incarico: progettazione, direzione lavori, coordinatore per la sicurezza per la progettazione e l'esecuzione dei lavori ai sensi del D.L. 494/96. 2006	

EMILIANA FERIOLI
ARCHITETTO

Collaudato e liquidato.	150.00,00
114 Comune di Borghetto di Borbera Ripristino viabilità S.C. Fontana a seguito di evento alluvionale. Incarico: progettazione, direzione lavori, coordinatore per la sicurezza per la progettazione e l'esecuzione dei lavori ai sensi del D.L. 494/96. 2006-2009. Collaudato e liquidato.	77.000,00
115 Comune di Denice Sistemazione movimento franoso loc.Rocca Incarico: progettazione, direzione lavori, coordinatore per la sicurezza per la progettazione e l'esecuzione dei lavori ai sensi del D.L. 494/96. 2006-2007. Collaudato e liquidato.	155.000,00
116 Comune di Gabiano Ripristino Naviglio a seguito di evento alluvionale. Incarico: progettazione, direzione lavori, coordinatore per la sicurezza per la progettazione e l'esecuzione dei lavori ai sensi del D.L. 494/96. Collaudato e liquidato, 2006-2008	100.000,00
117 Comune di Sardigliano Consolidamento versante p.zza XXV aprile Incarico: progettazione, direzione lavori, coordinatore per la sicurezza per la progettazione e l'esecuzione dei lavori ai sensi del D.L. 494/96. 2006-2008. Collaudato e liquidato.	129.000,00
118 Comune di Alfiano Natta Consolidamento Cimitero Frazione Casarello, 2° lotto Incarico: progettazione, direzione	

EMILIANA FERIOLI
ARCHITETTO

	lavori, coordinatore per la sicurezza per la progettazione e l'esecuzione dei lavori ai sensi del D.L. 494/96. 2006-2009. Collaudato e liquidato.	70.000,00
119	Comune di Grogardo. Lavori di sistemazione idraulica del torrente Visone a valle del ponte comunale (loc. Fontanino). Incarico per progettazione, direzione lavori, sicurezza. In collaborazione con l'ing. M. Benzi. 2007-2008. Collaudato e liquidato.	201.052,00
120	Comune di Montacuto Sistemazioni idrogeologiche in località varie del Comune di Montacuto. Incarico: progettazione preliminare e definitiva in raggruppamento temporaneo di professionisti, capogruppo ing. Massimo Romano. 2007-2009. Saldato.	930.000,00
121	Comune di Fabbrica Curone Lavori di manutenzione straordinaria del palazzo municipale e dell'area circostante, progettazione preliminare, definitiva ed esecutiva, sicurezza. Collaudato e liquidato, 2007-2011	45.000,00
122	Comune di Grogardo Lavori di risagomatura scarpata s.c. Val d'Orgero, Incarico: Progettazione e D.L. Collaudato e liquidato, 2009-2011	40.000,00
123	Comune di Pareto Lavori di consolidamento versante ripristino s.c. Giuliani-Reboaro. Incarico: progettazione e D.L. Collaudato e liquidato, 2009-2011	38.000,00

EMILIANA FERIOLI
ARCHITETTO

124	Comune di Ponti Lavori di realizzazione muro di sostegno. L.R. 38/78 Incarico: progettazione D.L. Collaudato e liquidato 2009-2011	30.000,00
125	Comune di Prasco Lavori di ripristino e consolidamento sede stradale s.c. Orbregno. Incarico: progettazione e d.l. In collaborazione con l'Ing. M. Benzi Collaudato e liquidato, 2009-2011	50.000,00
126	Comune di Cavatore Lavori di ripristino smottamento in s.c. Valle Ferri, L.R. 38/78 Incarico: progettazione e d.l. Collaudato e liquidato, 2009-2011	20.000,00
127	Comune di Terzo Lavori di sistemazione sponda dx del Rio Bruni Incarico: progettazione e d.l. Collaudato e liquidato, 2009-2011	16.000,00
128	Comune di Cerrina Lavori di ripristino su s.c. Pessere Incarico: progettazione e d.l. e sicurezza In collaborazione con l'Ing. M. Benzi Collaudato e liquidato, 2009-2011	100.000,00
129	Comune di Acqui Terme Lavori di messa in sicurezza versante a monte della s.c. per Lussito, L.R. 38/78 Incarico: progettazione e d.l. In collaborazione con l'Ing. M. Benzi Collaudato e liquidato, 2009-2011	47.000,00
130	Comune di Cerrina L.R. 54/75, S.c. via Lazzarino, Incarico: progetto preliminare in	

EMILIANA FERIOLI
ARCHITETTO

	attesa di finanziamento. In collaborazione con l'Ing. M. Benzi Collaudato e liquidato, 2009-2011	104.000,00
131	Comune di Ponti Lavori di manutenzione e ripristino s.c. Ponti-Roccoverano in loc. Oltrebormida. Incarico: progettazione e d.l. Collaudato e liquidato, 2009-2011	50.000,00
132	Comune di Denice Lavori di completamento sistemazione movimento franos e manutenzione area Concentrico in Loc. Rocca. Evento alluvionale novembre 2002. Incarico: progettazione, d.l. e sicurezza Collaudato e liquidato, 2009-2013	50.000,00
133	Provincia di Alessandria Incarico di progettazione definitiva ed esecutiva e coordinamento sicurezza per lavori di completamento interventi pe rmessa in sicurezza antincendio e manutenzione generale liceo scientifico "Amaldi" (Novi Ligure). In collaborazione con l'Ing. G. Ferrari. Collaudato e liquidato 2009-2013	150.000,00
134	Comune di Gabiano Palestra Polifunzionale energeticamente efficiente per il gioco del tamburello. Incarico: progetto preliminare In collaborazione con l'Ing. M. Benzi (impianti) e dott. Arch. V. Sumini (grafica) In corso, 2010-	450.000,00
135	Comune di Montacuto	

EMILIANA FERIOLI
ARCHITETTO

	Lavori di consolidamento muro perimetrale lato nord cimitero Fraz. Giarolo In collaborazione con Ing. M. Benzi Collaudato e liquidato, 2010-2013	68.000
136	Comune di Villadeati Lavori di rifacimento pavimentazione via Al Castello Primo lotto In collaborazione con Ing. M. Benzi Collaudato e liquidato, 2011-2012	110.000
137	Comune di Villadeati Lavori di rifacimento pavimentazione via Al Castello Secondo lotto Incarico di progettazione e d.l. In collaborazione con Ing. M. Benzi Collaudato e liquidato, 2012-2013	70.000
138	Comune di Villadeati Lavori di completamento pavimentazione Via Municipio. Incarico di progettazione e d.l. In collaborazione con Ing. M. Benzi Collaudato e liquidato, 2013-2015	25.000
139	Comune di Denice Lavori di ripristino strada Comunale Denice Monastero in Loc. Chiazze Incarico progetto e d.l. In corso 2013-2014	33.000
140	Comune di Villadeati Lavori di consolidamento s.c. Lussello-Villadeati. Coll. Geologo Dott. R. Franco Incarico per progetto e d.l. Collaudato e liquidato 2013-2015	70.000
141	Comune di Ponzone, Realizzazione	

EMILIANA FERIOLI
ARCHITETTO

di percorsi e spazi attrezzati dedicati
alla pratica di attività fisica e motoria
all'aria aperta.

Progetto e D.L.

In corso 2015-

30.000

EMILIANA FERIOLI
ARCHITETTO

ii) Presso privati:

	Descrizione	Importo complessivo progetto	
		Lire	€
1	Casa bifamiliare, Litta Parodi (AL), progetto e direzione lavori, 1992-1994, in corso di pubblicazione su Costruire in laterizio - RDB., pubblicato su: AA. VV., Architetti nella Provincia di Alessandria, Rassegna delle opere, Electa Editrice, Milano, 1993.	950.000.000	
2	Piano di recupero villaggio montano in abbandono in localita' Alteretto, Gravere (TO), progetto generale ed esecutivo, in collaborazione con l'arch. G. Lenti.		
3	Casa unifamiliare, Castelnuovo Scivia (AL), progetto, calcolo cemento armato e direzione lavori, 1994-2002.	600.000.000	
4	Cuneo, collaudi statici di complessi residenziali e commerciali, 1995-2015.		
5	Atene, "Café des Poètes", opere murarie ed arredo, progetto e direzione lavori, 1995-1998.		
6	Progetto presidio socio-sanitario casa albergo per anziani, Peveragno, Frazione Montefallonio, (CN), collaborazione al progetto generale, 50%, 1995.	3.000.000.000	
7	Cuneo, complesso residenziale per sei unita' abitative, progetto e direzione lavori, collaborazione alla progettazione, 50%, 1996-2000.	1.500.000.000	
8	Asti, Cooperativa Antares, calcoli c.a., direzione lavori c.a. e coordinatore della sicurezza per la progettazione e l'esecuzione dei lavori per complesso di		

EMILIANA FERIOLI
ARCHITETTO

	dodici villette a schiera, 1997-2000.	1.800.000.000
9	Sardigliano, costruzione edicola funeraria, progetto, calcoli c.a. e direzione lavori, 2000-2002.	25.000.000
10	Asti, Cooperativa Sirio, complesso residenziale per sei villette a schiera in localita' Liot, coordinatore per la sicurezza per la progettazione e l'esecuzione dei lavori, 2001-2003.	
11	Cavatore, interni ristorante "Da Fausto", rivista CLASS, 2001.	
12	Cavatore, struttura turistica ricettivo-alberghiera, proprieta' Ristorante "Da Fausto", Progetto, calcoli c.a., impianti, Direzione Lavori e Coordinatore per la Sicurezza, 2002-2007.	400.000,00
13	Fondazione ABO, Design di ambientazione sale di trattamento per radioterapia e design chassis esterno per macchine per radioterapia intraoperatoria. Concluso, 2009-2010	40.000,00

Alessandria, 25 marzo 2015


Emiliana Ferioli